



# **Sandwaschanlage**

## **SWA**

**clean  
water  
engineering**

# Sandwaschanlage SWA.

## EINE SAUBERE SACHE

Wir von Grimmel Wassertechnik bieten Ihnen zwei Bauformen der Sandwaschanlage: Für die Beschickung mit einem vorentwässerten Sand-Organikgemisch als Trockenbeschickung (z.B. aus einem vorgelagerten Sandklassierer/Kompaktanlage) oder für die Nassbeschickung mit flüssigem Sand-Organik-Wassergemisch direkt aus dem Sandfang. Die Sandwaschanlage ermöglicht durch ihre Technik die anfallenden Kläranlagen- oder Kanalspülsande auf Restorganikgehalte von weniger als 3% Glühverlust auszuwaschen.

### Und so funktioniert sie:

Unabhängig von der Bauform besteht das Kernstück der Sandwaschanlage aus einem Behälter mit Krähwerk und integriertem Sandwaschbereich sowie einer nachgeordneten Sandaustragsschnecke mit der zugehörigen Füllstandsüberwachung. In den Sandwaschbereich wird im Falle der sogenannten Trockenbeschickung (SWA-T) das vorentwässerte, verunreinigte Sand-Organikgemisch direkt eingebracht und ausgewaschen. Bei der nassbeschickten Sandwäscherdurchführung (SWA-N) mit direktem vom Sandfang aus stattfindendem Zufluss des Sand-Organik-Wassergemisches, wird durch ein größeres Behältervolumen ein zusätzlicher, funktioneller, vorgelagerter Schritt verwirklicht. In diesem erfolgt die vorangehende Fest-/Flüssigtrennung von Abwasser und Feststoffen durch das Rundsandfangprinzip. Die Feststoffe gelangen dann in den darunterliegenden Sandwaschbereich, das feststoffbefreite Abwasser verlässt den Behälter über ein zentral angeordnetes Ablaufregister und den Ablaufstutzen.

In beiden Ausführungen wird der sich im Sandwaschbereich absetzende Sand durch Waschwasser mit temporärer Spülluftzugabe und dem sich langsam drehenden Krähwerk umgeschichtet. Organische Bestandteile werden aufgrund ihrer geringeren physikalischen Dichte zur Wasseroberfläche hin ausgeschwemmt und verlassen die Anlage über eine Überfallschwelle bzw. dem Ablaufstutzen.

Der immer besser ausgewaschene Sand sinkt dagegen weiter nach unten in den Sandsammelraum ab und wird über die Sandaustragsschnecke, welche durch die Sand-Füllstandsüberwachung ihren Einschaltimpuls höhenstandsabhängig erhält, ausgelesen.



Sandwaschanlage für Nassbeschickung SWA-N



Sandwaschanlage für Trockenbeschickung SWA-T

# Viele Vorteile für Ihre Anlage.

„Ein deutlich geringerer Wasserverbrauch durch den ergänzenden Lufteintrag.“

## ALLGEMEINE MERKMALE

Tangentiales Einlaufprinzip bei nassbeschickter Ausführung mit Auslegung auf die entsprechende Zulaufmenge

Ausführung zur Nassbeschickung mit Sand-Organik-Wassergemisch: Beschickung direkt von der Sandfangpumpe aus (SWA-N)

Beschickung mit einer hydraulischen Zulaufmenge von 8-28 l/s

Abscheideleistung zu 95% bei Korngrößen  $\geq 0,2$  mm

Ausführung zur Trockenbeschickung mit vorentwässerten Sand-Organik-Gemisch: Beschickung durch vorgeschalteten Sandklassierer oder Kompaktanlage (SWA-T)

Glühverlust nach der Auswaschung  $\leq 3\%$



Kompaktanlage mit nachgeschalteter SWA-T



SWA-N mit Begleitheizung und Isolation



Doppelaufstellung SWA-N mit Arbeitsebene

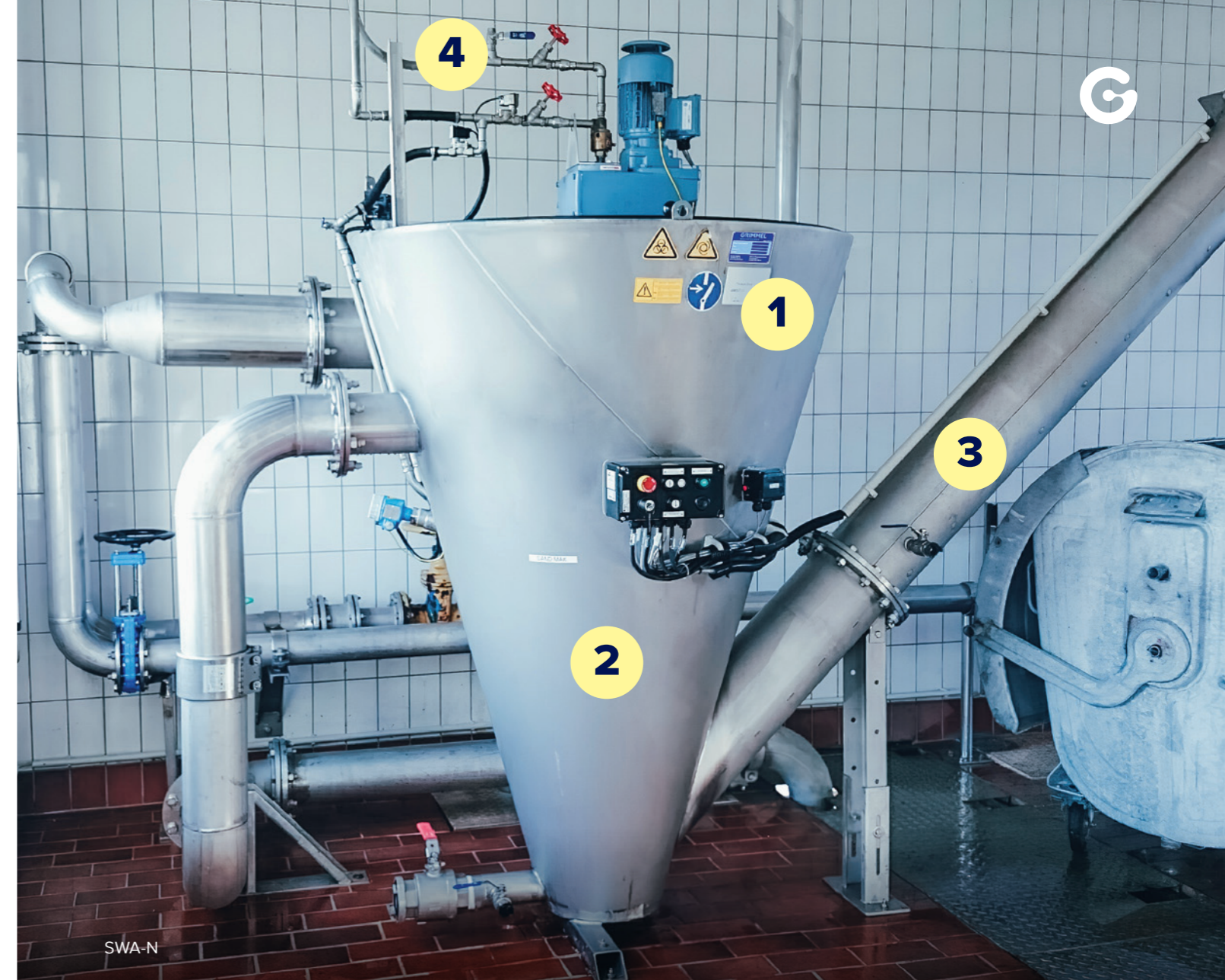
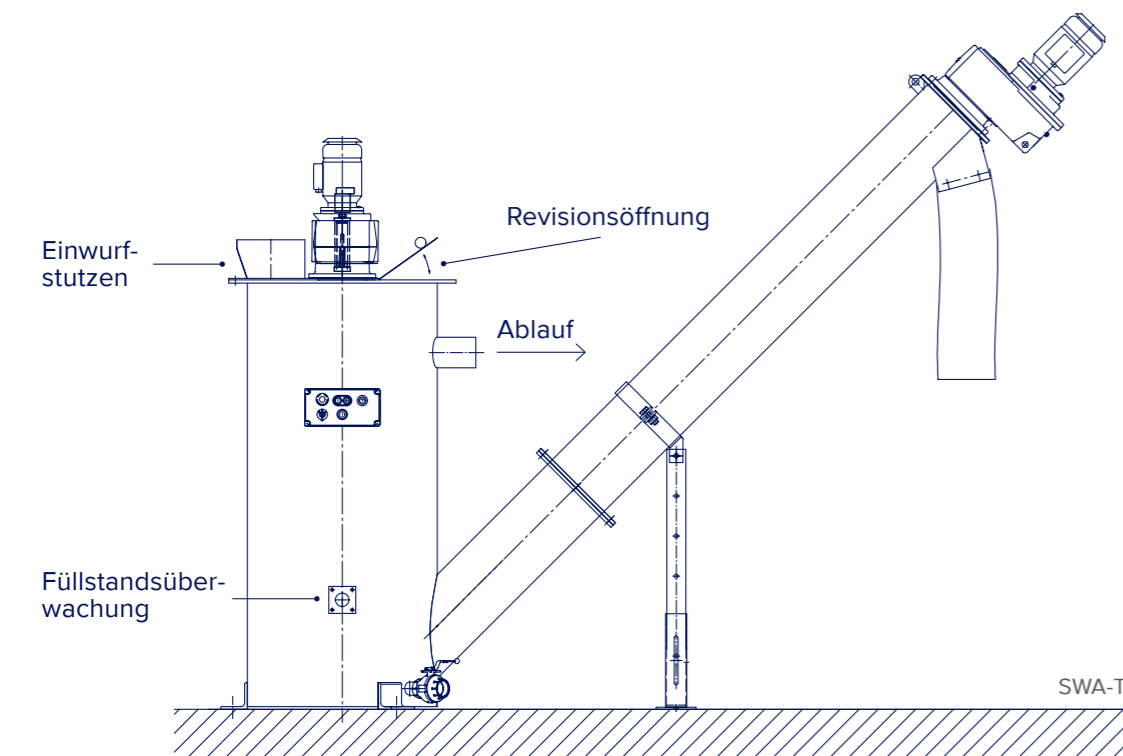
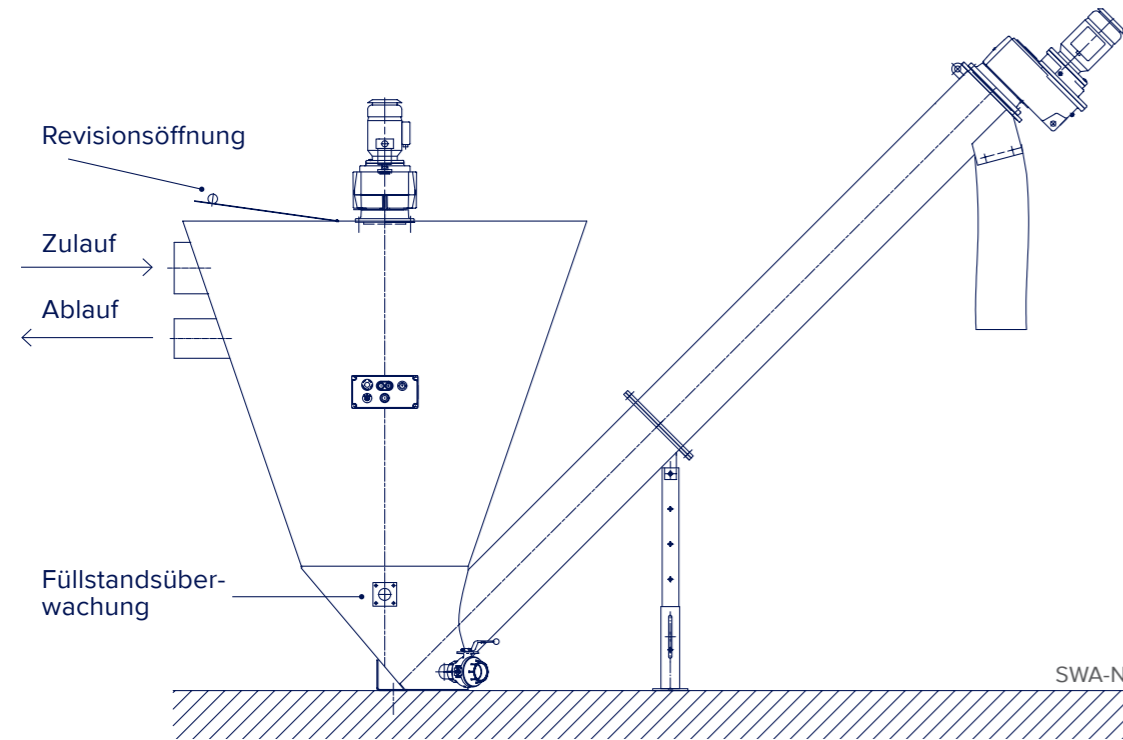
## Kundenstimmen

„Die gegebenen Räumlichkeiten haben eine Sonderbauform des Wäschers erfordert – dies wurde auch erfüllt!“

„Keine Probleme beim Entsorger!“

„Durch die geflanschte Austragsschnecke kann die Revision auch bei niedrigen Deckenhöhen durchgeführt werden.“

# Anlagenbauteile und Funktion.



## 1 / Grundbehälter

Der Grundbehälter wird entsprechend der Beschickungsart und Menge in kompakter Bauweise gefertigt. Er ist aus Edelstahl in vollkommen gekapselter Ausführung und für Revisionszwecke mit einem klappbaren Deckel ausgestattet. Bei der nassbeschickten Sandwäscherausführung ist die Feststoffabtrennung aus dem zuströmenden Abwasserstrom über das vorgelagerte Rundsandfangprinzip integriert.

## 2 / Waschbereich

Der Waschbereich befindet sich im unteren Behältersektor. Er beinhaltet ein vertikales, langsam laufendes Krähwerk mit spezieller Injektionseinheit für Washwasser und zusätzlichem Luftenrtrag zur verbesserten Auswaschung bei geringem Washwasserbedarf.

## 3 / Austragsschnecke

Die Sandaustragsschnecke wird in einem geflanschten Austragsrohr geführt. Der ausgewaschene und statisch entwässerte Sand wird durch diese in einen Container gefördert. Der Einschaltimpuls der Sandaustragsschnecke wird von einer Füllstandsüberwachung des gespeicherten Sandvolumens ausgelöst und erfolgt getaktet.

## 4 / Spülluft für Sandbett

Der Luftenrtrag erfolgt mit einem, außerhalb des Ex-Bereiches aufgestellten, Kleingebälse. Das zu waschende Sandbett wird durch die periodische Luftbeschickung aufgelockert und organische Teile zur Wasseroberfläche hinbefördert.



**GRIMMEL**  
WASSESTECHNIK

Grimmel Wassertechnik GmbH  
Dieselstraße 3  
D-61239 Ober-Mörlen  
Telefon: +49 (0)60 02 - 91 22 0  
Telefax: +49 (0)60 02 - 91 22 29  
info@grimmel-wt.de

[grimmel-wt.de](http://grimmel-wt.de)

