



**Wassertechnik,
die sich unserer
Umwelt verpflichtet**

GRIMMEL
WASSESTECHNIK

**„Wir sind
Wegbereiter für
eine gestaltbare
und gut geklärte
Umwelt, in der wir
alle im Einklang
miteinander leben
können.“**

Herzlich willkommen.

„Klares Denken
für sauberes
Wasser.“

Olaf Grimmel – Geschäftsführer

GRIMMEL WASSERTECHNIK ist angetreten, um mit kreativen, innovativen und langlebigen technischen Produkten einen erkennbaren Beitrag zur Reinhaltung der Gewässer als Lebensader der Menschheit zu liefern.

Wir von GRIMMEL WASSERTECHNIK machen das Udenkbare denkbar und sind zuverlässiger Impulsgeber für eine Branche, die nach neuen und qualitativ hochwertigen Produkten sucht.



KERNKOMPETENZEN

Rechenanlagen

Kompaktanlagen

Sandwaschanlagen

Rechengutwaschpressen

Sondermaschinen und Systemlösungen

Steuerungstechnik

Montage und Inbetriebnahme

Service und Wartung

Reparatur und Ersatzteile

Leihmaschinen



Alles aus einer Hand. Alles Made in Germany.

FORSCHUNG UND ENTWICKLUNG

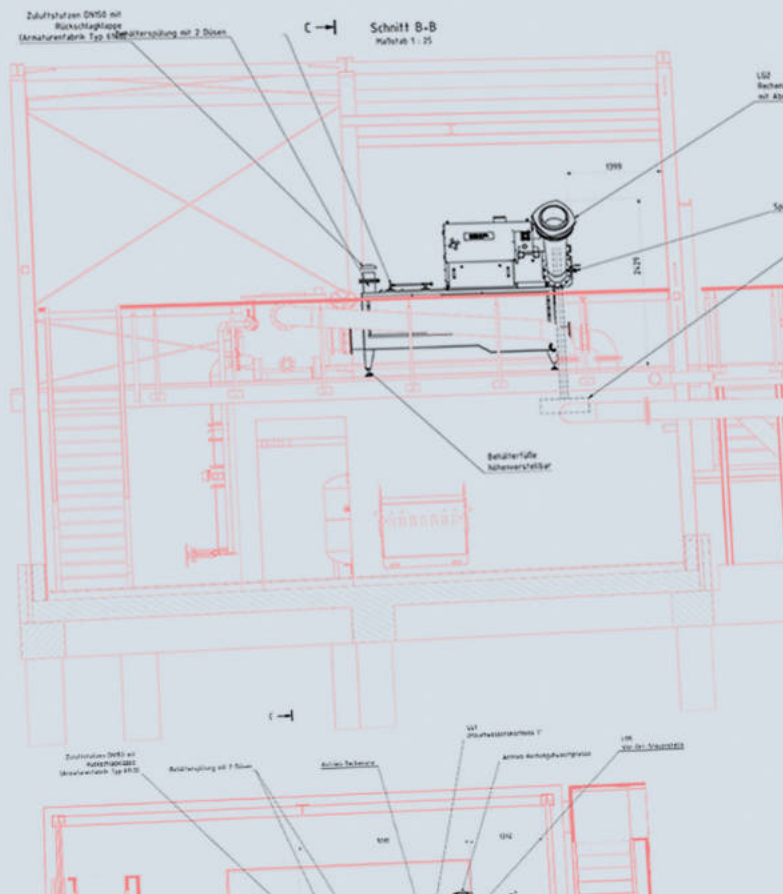
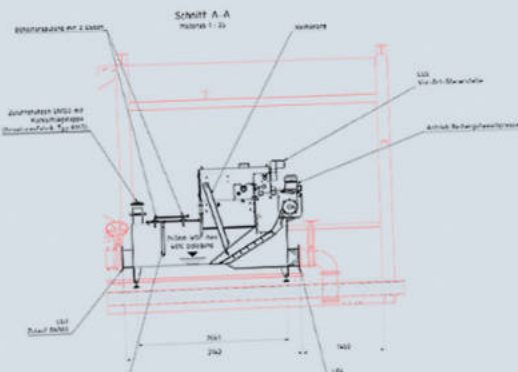
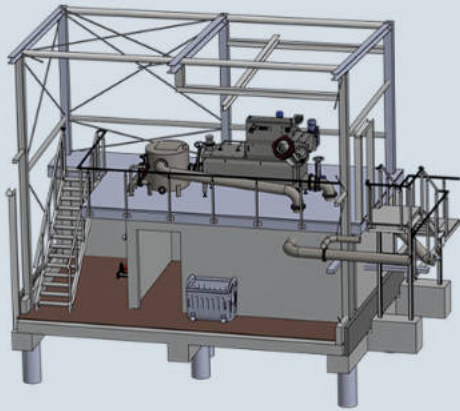
- › Kundenorientierte Vorausentwicklung
- › Kundenproblemlösung

PROJEKTIERUNG

- › Kundenfokussiert
- › Zielorientiert

AUFTRAGSBETREUUNG

- › Aufstellungsplan in 2D/3D
- › Technische Unterlagen



„Unser ganzheitliches Leistungsspektrum bietet Ihnen eine umfassende Ergebnisqualität für Ihr Projekt und hohe Betriebssicherheit für Ihre Kläranlage!“

Michaela Scherkenbach – Auftragsbetreuung

KONSTRUKTION UND FERTIGUNG

- › Komplette im Haus
- › Kundenindividuell
- › Auftragsbezogen

MONTAGE

- › Eigenes Montageteam
- › Mess- und Steuerungstechnik

SERVICE UND WARTUNG

- › Servicetechniker
- › Schnelle Reaktionszeit

Partnerschaft.

„Wir arbeiten seit über zwanzig Jahren vertrauensvoll mit GRIMMEL WASSERTECHNIK zusammen und profitieren sehr von der partnerschaftlichen Kundenbeziehung. Ein Ansprechpartner für alle Fragen und Themen. Das begeistert mich sehr!“





„Robust, solide,
wartungsarm.“

Andreas Otto – Betriebsleiter Abwasserverband Oberes Usatal Usingen



„Unsere Technik
als Quelle
für eine intakte
Umwelt.“

Joshua Grimmel – Produktionsengineering

Wassertechnik – Ingenieurleistungen auf höchstem Niveau.

MAXIMALE QUALITÄT, FLEXIBILITÄT UND LANGLEBIGKEIT
IHRER ANLAGENLÖSUNG

GRIMMEL Maschinen- und Anlagenlösungen bieten ein Maximum an Konstruktions- und Produktionsflexibilität für die individuellen Vorgaben des Kunden. Dabei genießen unsere Kunden eine Top Beratung begründet durch unsere langjährige Praxis und Erfahrung im Kläranlagenbau. Gemäß unserem Motto „unkompliziert und langlebig“ stehen unsere Lösungen für:

- › Einfache, günstige und solide Anlagenkonstruktionen
- › Geringe Wartung , da keine bewegten Teile im Abwasser vorhanden sind
- › Langjährige Produktkonstanz und kontinuierliche Innovation

„Für uns bedeutet
Made in Germany höchste
Qualität verbunden mit
Sicherheit, Zuverlässigkeit,
Umweltbewusstsein und
sozialer Verantwortung.“

Stefan Schneider – Prokurist

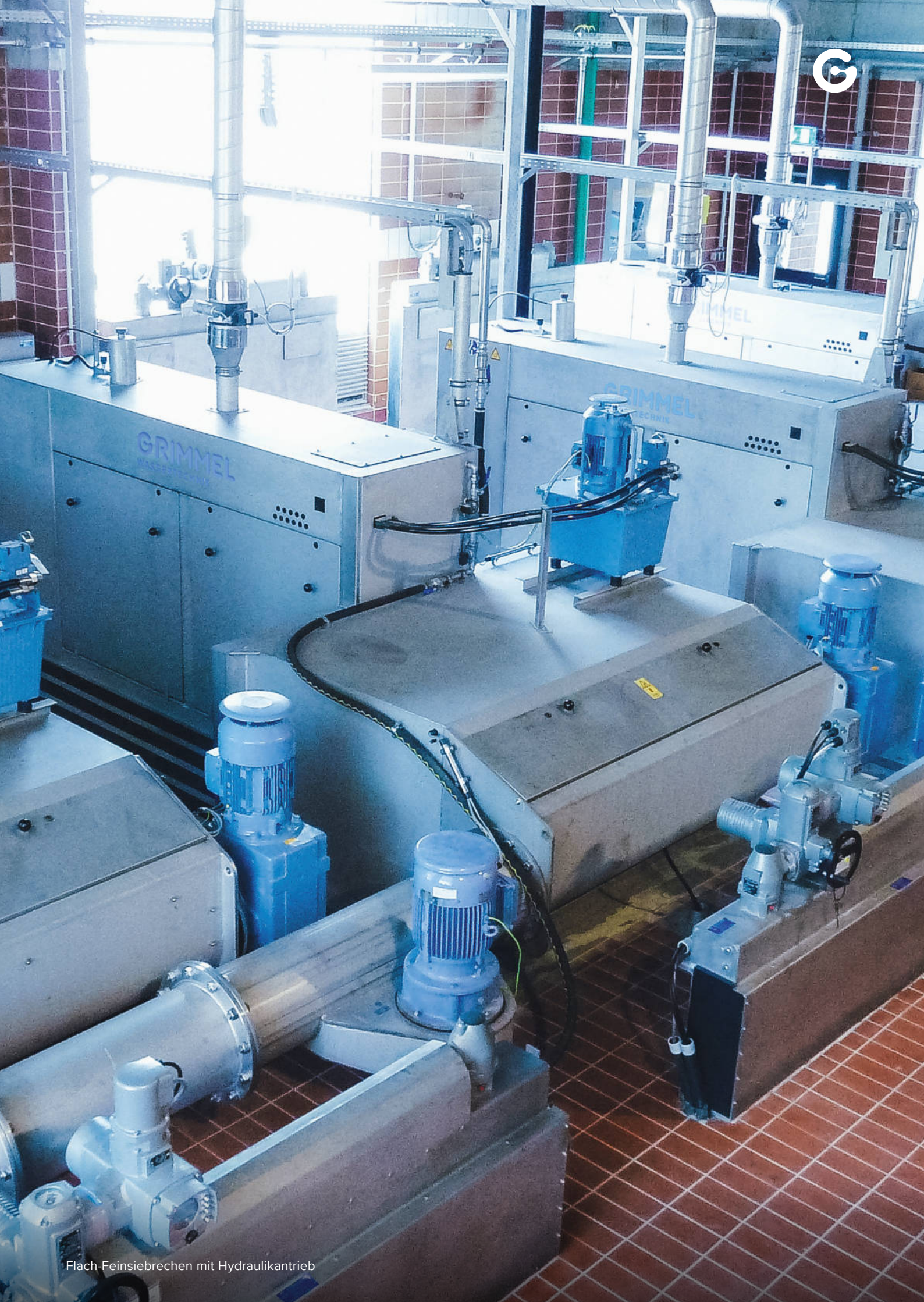
Flach-Feinsiebmaschinen FFR.

FLEXIBLE UND SICHERE FESTSTOFFENTNAHME



Sobald im Kläranlagenzulauf feinere Bestandteile zurückgehalten werden sollen, fällt die Wahl auf den patentierten wartungsarmen Flach-Feinsiebmaschinen, dessen Spaltweite von 1 bis 6 mm ausgeführt werden kann.

Für Kanaltiefen bis zu 1,3 m und Einsatzfällen im Edelstahlbehälter kommt dieser Rechen mit elektromotorischem Antrieb und direkt integrierter Rechengutwaschpresse zum Einsatz. Bei Kanaltiefen über 1,3 m wird der Flach-Feinsiebmaschinen mit hydraulischer Bewegungseinheit ausgeführt.



Flach-Feinsiebmaschinen mit Hydraulikantrieb

Gegenstrom- Grobrechen GSR.

EINFACH – ZUVERLÄSSIG – BEWÄHRT

„Durch die einfache und effektive Konstruktion unseres Gegenstromrechen haben wir branchenweit die beste und wartungsunauffälligste Lösung geschaffen!“

Stefan Albus – Konstruktion

Der seit Jahrzehnten bewährte Gegenstrom-Grobrechen dient zur optimalen, betriebssicheren Entnahme von Grobstoffen vor sensiblen Anlagenteilen (z. B. vor Pumpwerken, Regenbeckeneinläufen oder stark belasteten Feinrechen). Bei einer minimalen Spaltweite von 12 mm schützt er die nachgeordneten Anlagen.

Seine Betriebssicherheit und Robustheit – auch in Freiaufstellungen – sprechen für diesen Rechen.



GRIMMEL
TECHNIK

Gegenstrom-Grobrechen

Zopfrechen GriZor.

GEGEN VERZOPFUNGEN IN DER BIOLOGISCHEN REINIGUNG



Unser Zopfrechen ist eine zum Patent angemeldete Neuentwicklung und speziell für den Einsatz nach der mechanischen Reinigung in der Kläranlage konstruiert. Die menschlichen Haare sind eine der stabilsten organischen Strukturen im Abwasser, die sich dem Abwasserstrom gut anpassen und dadurch teilweise die mechanische Reinigung überwinden können. Durch Rotationsbewegungen verflechten sie sich zu überdimensionalen Zöpfen. Diese führen oft zu Störfällen bei Pumpen, Rührwerken, Belüftungseinrichtungen und unerwünschten Ablagerungen in Faultürmen oder Verstopfungen in den Rohrleitungen. Die Folge sind hohe Energieverbräuche oder teure Wartungsarbeiten. Der Einsatz unseres Zopfrechens kann dies vermeiden.

Kompaktanlage GriKo.

UNSERE KLEINE LÖSUNG



Die Kompaktanlage GriKo ist unsere kompakte Lösung zur Rechen- und Sandgutabtrennung, die aber umfassend und funktionssicher Großes leistet. Im Betrieb kleiner Kläranlagen mit bis zu 10 l/s Zulaufmenge hat sich die Kombination aus Flach-Feinsieb- und Sandfang seit vielen Jahren mehr als bewährt. Dabei sorgt die Konstruktionsweise der Anlage für geringste Betriebs- bzw. Unterhaltungsaufwendungen und sehr gute Wartungsbedingungen.

Walzensandfang Kompaktanlage WS.

UNSER ALLESKÖNNER



Walzensandfang-Kompaktanlage

Die Walzensandfang Kompaktanlage bietet die komplette mechanische Vorreinigung, Rechengutentnahme und -behandlung sowie Sand- und Fettentfernung in einem. Alles bei einer Platzerparnis von bis zu 50% gegenüber konventionellen Kompaktanlagen und bei gleicher Sandabscheideleistung sowie deutlich besserer betrieblicher Zugänglichkeit.

Sie ist durch den eingesetzten Flach-Feinsiebrechen mit integrierter Rechengutwaschpresse sowie der effizienten Fett- und Schwimmstoffentnahmetechnik extrem wartungs- und verschleißarm. Die Anlage kommt unter anderem ohne einen gesonderten Bandräumer für Fett- und Schwimmstoffe aus.

Sandwaschanlage SWA.

EINE SAUBERE SACHE



Sandwaschanlage für die Trockenbeschickung

Die Sandwaschanlage ermöglicht durch ihre Technik, die anfallenden Kläranlagen- und Kanalspülsande, den rechtlichen Anforderungen entsprechend, auf Organikgehalte von weniger als 3% Glühverlust auszuwaschen.

Wir bieten zwei Bauformen der Sandwaschanlage an. Zum einen für die sogenannte Trockenbeschickung mit einem vorentwässerten Sand-Organikgemisch und zum anderen für die Nassbeschickung mit flüssigem Sand-Organik-Wassergemisch direkt aus dem Sandfang.



Sandwaschanlage für die Nassbeschickung

Rechengutwasch- presse RGWP.

AUSWASCHEN UND VERPRESSEN



Die Rechengutwaschpresse ermöglicht eine optimale Auswaschung und Verdichtung des Rechengutes.

Für den Rechenguttransport und die Rechengutverdichtung im Anschluss an vorhandene Rechenanlagen, wie z.B. unseren Grobrechen GSR, dient die Rechengutwaschpresse. Durch die gezielte verfahrenstechnische und konstruktive Gestaltung lassen sich sehr gute Auswasch- und Verpressungsergebnisse bei geringem Wartungsaufwand erzielen.

Sondermaschinen und Systemlösungen.

SPRECHEN SIE UNS AN



Förderer – für Rechengut, Schlamm und Sand zum Verbinden unterschiedlichster Anlagenkomponenten.



Räumer – als Rund- oder Längsbeckenräumer zur Räumung von Bodenschlamm, Sand und Schwimmstoffen.



Mischreaktorsystem – effektives Zusammenspiel mit einer feinbläsigen Belüftung



Fäkalannahmestation – als Systemlösung mit einem Flach-Feinsiebrennen.



Sandannahmestation – zur Aufnahme von Straßenkehricht und Kanalsand.



Stahlbaukonstruktionen und Podeste

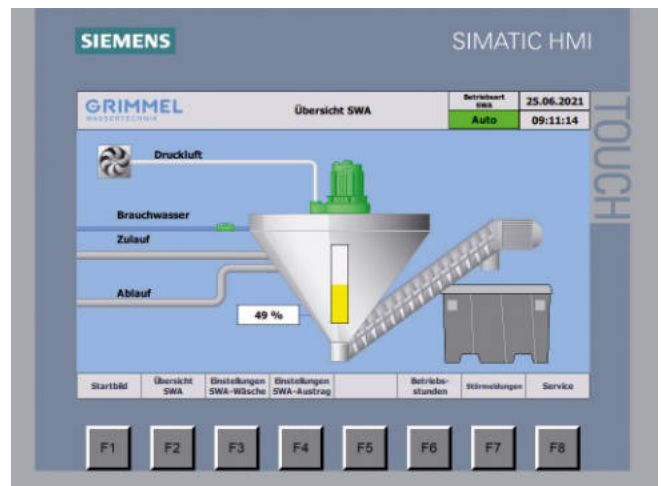
Durch unsere über 50-jährige Erfahrung in der Branche haben wir uns umfangreiches Know-how für den gesamten Prozess der Kläranlagentechnik angeeignet. Unser Schwerpunkt in der mechanischen Abwasseraufbereitung wird durch unsere vielfältigen Kenntnisse im Bereich der Belüftung, Rührwerks- und Umwälztechnik, des Räumerbaus oder auch im Rohrleitungs-, Stahl- und Podestbau ergänzt. Unsere Sondermaschinen können dabei mit unseren Förderern, Dreh- und Container-Verfahrenseinrichtungen kombiniert und zu einer Systemlösung verbunden werden.

Service, Wartung und Steuerungstechnik.

UNSERE ERFAHRUNG ZAHLT SICH AUS



Leihrechen – Flach-Feinsiebrechen im Behälter während der Umbauphase



Steuerungstechnik – Benutzerfreundlich und individuell programmiert

Unser Service-Team besteht aus spezialisierten und geschulten Fachkräften mit langjähriger Erfahrung. Angefangen von einer optimalen Kundenbetreuung vor Ort, sei es der Außendienst oder unsere Kundendienstmonteure, bis hin zur individuellen und persönlichen Beratung bei der Betreuung Ihres Auftrages, steht Ihnen ein direkter Ansprechpartner für alle Fragen und Wünsche zur Verfügung. Somit können wir eine schnelle Reaktionszeit gewährleisten.

Unsere professionelle Wartung wird durch eigene Monteure durchgeführt und beinhaltet u.a. Inspektion und Funktionsprüfung aller Anlagenteile, Kontroll-, Regulierungs- und Einstellarbeiten, Austausch von Betriebsstoffen, Erstellung eines Wartungsprotokolls, Beratungs- und Optimierungsgespräch.

Das Hauptaugenmerk unserer Steuerungstechnik liegt auf einer bestmöglichen Adaption unserer Maschinenteknik an die Gegebenheiten Ihrer Kläranlage. Eine individuelle Anpassung durch das Klärwerkspersonal ist jederzeit möglich.



GRIMMEL
WASSESTECHNIK

„Schnelle Hilfe für
meine Kunden hat
oberste Priorität.“

Matthias Weißelberg – Serviceleiter



Vertriebsgebiet Nord

Olaf Grimmel
Telefon: +49 60 02 - 91 22 0
o.grimmel@grimmel-wt.de



Vertriebsgebiet Ost

Tilo Röhr
Telefon: +49 170 5929063
t.roehr@grimmel-wt.de



Vertriebsgebiet West

Kai Höhler
Telefon: +49 170 788 9373
k.hoehler@grimmel-wt.de

Vertriebsgebiet Mitte

Telefon: +49 60 02 - 91 22 0
info@grimmel-wt.de



Vertriebsgebiet Süd

Ingo Köhler
Telefon: +49 160 2272536
i.koehler@grimmel-wt.de



**clean
water
engineering**



GRIMMEL
WASSERTECHNIK

Grimmel Wassertechnik GmbH
Dieselstraße 3
D-61239 Ober-Mörlen
Telefon: +49 (0)60 02 - 91 22 0
Telefax: +49 (0)60 02 - 91 22 29
info@grimmel-wt.de

grimmel-wt.de

